

# **SECRETARÍA DE MEDIO AMBIENTE Y RECURSOS NATURALES**

**NORMA OFICIAL MEXICANA NOM-035-SEMARNAT-1993 QUE ESTABLECE LOS MÉTODOS DE MEDICIÓN PARA DETERMINAR LA CONCENTRACIÓN DE PARTÍCULAS SUSPENDIDAS TOTALES EN EL AIRE AMBIENTE Y EL PROCEDIMIENTO PARA LA CALIBRACIÓN DE LOS EQUIPOS DE MEDICIÓN.**

**CON BASE EN EL ACUERDO POR EL CUAL SE REFORMA LA NOMENCLATURA DE LAS NORMAS OFICIALES MEXICANAS EXPEDIDAS POR LA SECRETARÍA DE MEDIO AMBIENTE Y RECURSOS NATURALES, ASÍ COMO LA RATIFICACIÓN DE LAS MISMAS PREVIA A SU REVISIÓN QUINQUENAL, PUBLICADO EN EL DIARIO OFICIAL DE LA FEDERACIÓN EL 23 DE ABRIL DE 2003.**

**SECRETARIA DE DESARROLLO SOCIAL**

**NORMA OFICIAL MEXICANA**

**NOM-035-ECOL-1993**

**NORMA OFICIAL MEXICANA NOM-035-ECOL-1993, QUE ESTABLECE LOS METODOS DE MEDICION PARA DETERMINAR LA CONCENTRACION DE PARTICULAS SUSPENDIDAS TOTALES EN EL AIRE AMBIENTE Y EL PROCEDIMIENTO PARA LA CALIBRACION DE LOS EQUIPOS DE MEDICION.**

**(PUBLICADA EN EL DIARIO OFICIAL DE LA FEDERACIÓN EL DIECIOCHO DE OCTUBRE DE MIL NOVECIENTOS NOVENTA Y TRES)**

**SERGIO REYES LUJAN**, Presidente del Instituto Nacional de Ecología, con fundamento en los artículos 32 fracción XXV de la Ley Orgánica de la Administración Pública Federal; 5o. fracción VIII, 8o. fracciones II y VII, 9o. apartado A) fracción V, 36, 43, 111 fracción III, 112 fracción VI, 160 y 171 de la Ley General del Equilibrio Ecológico y la Protección al Ambiente; 7o. fracciones II y VI, 42 y 43 del Reglamento de la Ley General del Equilibrio Ecológico y la Protección al Ambiente en Materia de Prevención y Control de la Contaminación de la Atmósfera; 38 fracción II, 40 fracción X, 41, 43, 46, 47, 52, 62, 63 y 64 de la Ley Federal Sobre Metrología y Normalización; Primero y Segundo del Acuerdo por el que se delega en el Subsecretario de Vivienda y Bienes Inmuebles y en el Presidente del Instituto Nacional de Ecología, la facultad de expedir las normas oficiales mexicanas en materia de vivienda y ecología, respectivamente, y

## **C O N S I D E R A N D O**

Que la evaluación de la calidad del aire en los asentamientos humanos para efectos de difusión o información al público o cuando los resultados tengan validez oficial, requiere que los equipos de las estaciones y los sistemas de monitoreo, apliquen métodos homogéneos y confiables de medición para cada contaminante.

Que habiéndose cumplido el procedimiento establecido en la Ley Federal sobre Metrología y Normalización para la elaboración de proyectos de normas oficiales mexicanas, el C. Presidente del Comité Consultivo Nacional de Normalización para la Protección Ambiental ordenó la publicación del proyecto de norma oficial mexicana NOM-PA-CCAM-002/93, que establece los métodos de medición para determinar la concentración de partículas suspendidas totales en el aire ambiente y el procedimiento para la calibración de los equipos de medición, publicado en el Diario Oficial de la Federación el 23 de junio de 1993 con el objeto de que los interesados presentaran sus comentarios al citado Comité Consultivo.

Que la Comisión Nacional de Normalización determinó en sesión de fecha 1º de julio de 1993, la sustitución de la clave **NOM-PA-CCAM-002/93**, con que fue publicado el proyecto de la presente norma oficial mexicana, por la clave **NOM-035-ECOL-1993**, que en lo subsecuente la identificará.

Que durante el plazo de noventa días naturales contados a partir de la fecha de la publicación de dicho proyecto de norma oficial mexicana, los análisis a que se refiere el artículo 45 del citado ordenamiento jurídico, estuvieron a disposición del público para su consulta.

Que dentro del mismo plazo, los interesados presentaron sus comentarios al proyecto de norma, los cuales fueron analizados en el citado Comité Consultivo Nacional de Normalización, realizándose las modificaciones procedentes. La Secretaría de Desarrollo Social, por conducto del Instituto Nacional de Ecología, publicó las respuestas a los comentarios recibidos en la Gaceta Ecológica, Volumen V, número especial de octubre de 1993.

Que previa aprobación del Comité Consultivo Nacional de Normalización para la Protección Ambiental, en sesión de fecha 23 de septiembre del año en curso, he tenido a bien expedir la siguiente

**NORMA OFICIAL MEXICANA NOM-035-ECOL-1993, QUE ESTABLECE LOS METODOS DE MEDICION PARA DETERMINAR LA CONCENTRACION DE PARTICULAS SUSPENDIDAS TOTALES EN EL AIRE AMBIENTE Y EL PROCEDIMIENTO PARA LA CALIBRACION DE LOS EQUIPOS DE MEDICION.**

**P R E F A C I O**

**En la elaboración de esta norma oficial mexicana participaron:**

- **SECRETARIA DE DESARROLLO SOCIAL**
  - . Instituto Nacional de Ecología
  
- **SECRETARIA DE ENERGIA, MINAS E INDUSTRIA PARAESTATAL**
  - . Subsecretaría de Minas e Industria Básica
  - . Comisión Nacional para el Ahorro de Energía
  
- **DEPARTAMENTO DEL DISTRITO FEDERAL**
  - . Dirección General de Proyectos Ambientales
  
- **GOBIERNO DEL ESTADO DE MEXICO**
  - . Secretaría de Ecología
  
- **PETROLEOS MEXICANOS**
  - . Auditoría de Seguridad Industrial, Protección Ambiental y Ahorro de Energía
  - . Gerencia de Protección Ambiental y Ahorro de Energía
  - . Pemex-Gas y Petroquímica Básica
  - . Gerencia de Seguridad Industrial y Protección Ambiental
  - . Gerencia de Protección Ambiental
  
- **INSTITUTO POLITECNICO NACIONAL**
  
- **CONFEDERACION PATRONAL DE LA REPUBLICA MEXICANA (COPARMEX)**
  
- **CAMARA NACIONAL DE LA INDUSTRIA DE LA TRANSFORMACION (CANACINTRA)**
- **ENVASES ZACATECAS, S.A. DE C.V.**
  
- **TAPAS Y TAPONES DE ZACATECAS, S.A. DE C.V..**
  
- **PINTURAS DE LARAPLAS, S.A.**
  
- **PROCTER & GAMBLE DE MEXICO, S.A. DE C.V.**
  
- **SERVICIOS PROFESIONALES EN CONTROL DE CONTAMINANTES, S.A.**

## **1. OBJETO**

Esta norma oficial mexicana establece el método de medición para determinar la concentración de partículas suspendidas totales (PST) en el aire ambiente y el procedimiento para la calibración de los equipos de medición.

## **2. CAMPO DE APLICACION**

Esta norma oficial mexicana es de observancia obligatoria en la operación de los equipos, estaciones o sistemas de monitoreo de la calidad del aire con fines de difusión o información al público o cuando los resultados tengan validez oficial.

## **3. REFERENCIAS**

NMX-AA-23 Terminología

## **4. DEFINICIONES**

### **4.1 Aire ambiente**

Atmósfera en espacio abierto.

### **4.2 Condiciones de referencia**

La temperatura y presión barométrica a que se deben corregir los resultados de los muestreos y análisis de un contaminante en el aire. Estas condiciones son: temperatura 298 K (25°C) y presión barométrica 101 kPa (760 mm de Hg).

### **4.3 Equipo de calibración**

El dispositivo o conjunto de dispositivos que permiten establecer el patrón de referencia contra el que se compara la operación del equipo de medición.

### **4.4 Equipo de medición**

El conjunto de dispositivos instrumentales necesarios para medir la concentración de un contaminante.

### **4.5 Estación de monitoreo**

El conjunto de elementos técnicos diseñados para medir la concentración de contaminantes en el aire en forma simultánea, con el fin de evaluar la calidad del aire en una área determinada.

#### 4.6 Método de referencia

El procedimiento de análisis y medición descrito en una norma oficial mexicana, que debe aplicarse para determinar la concentración de un contaminante en el aire ambiente y que sirve también, en su caso, para contrastar el método equivalente, cuando éste se haya establecido por la Secretaría.

#### 4.7 Sistema de monitoreo

El conjunto de estaciones de monitoreo.

### 5. SIMBOLOS

#### 5.1 Notación

<b>Símbolo</b>	<b>Concepto</b>
$G_f$	Peso final del filtro expuesto en g.
$G_i$	Peso inicial del filtro limpio en g.
$\Delta H$	Lectura del manómetro del orificio.
$P_{ptn}$	Presión patrón 101 kPa ó 760 mm Hg.
$P_1$	Presión barométrica durante la calibración en kPa o mm Hg.
$P_3$	Presión barométrica promedio durante el período de muestreo en kPa o mm Hg.
PST	Concentración de la masa de partículas suspendidas totales en ( $\mu\text{g}$ ).
$(PST)_a$	Concentración actual en condiciones de campo en microgramos por metro cúbico ( $\mu\text{g}/\text{m}^3$ ).
$\Delta P$	Caída de presión a la entrada del medidor de volumen en kPa o mm Hg.
$Q_{ptn}$	Velocidad de flujo volumétrico patrón en $\text{m}^3_{ptn}/\text{min}$ .
t	Tiempo transcurrido en min.
$T_{ptn}$	Temperatura patrón 298 K (25°C).

$T_1$	Temperatura ambiente durante la calibración en K.
$T_3$	Temperatura ambiente promedio durante el período de muestreo en K.
$V$	Volumen de aire muestreado, convertido a condiciones patrón o de referencia en $m^3_{\text{ptn}}$ .
$V_m$	Volumen real medido por el medidor de volumen patrón en $m^3$ .
$V_{\text{ptn}}$	Volumen patrón en $m^3_{\text{ptn}}$ .
$V_1$	Lectura inicial del medidor.
$V_2$	Lectura final del medidor.
$10^6$	Conversión de g a $\mu\text{g}$ .

## 5.2 Unidades

<b>Símbolo</b>	<b>Unidad</b>
$^{\circ}\text{C}$	Grados Celsius
cm	Centímetro
h	Hora
K	Grados Kelvin
Pa	Pascales
m	Metro
$m^3$	Metro cúbico
mg	Miligramo
min	Minuto
mm de Hg	Milímetros de mercurio
s	Segundo
$\mu\text{g}$	Microgramo
$\mu\text{m}$	Micrómetro

## 6. METODO DE REFERENCIA

**6.1** El método de referencia para determinar la concentración de partículas suspendidas totales en el aire ambiente, es el de muestreo de alto volumen.

## **6.2 Principio y descripción del método de referencia**

**6.2.1** El método de referencia, permite medir la concentración de partículas suspendidas totales en el aire ambiente, por medio de un muestreador adecuadamente localizado, que succiona a través de un filtro una cantidad determinada de aire ambiente hacia el interior de una caseta o coraza de protección, durante un período de muestreo de 24 hrs. La velocidad de flujo del aire ambiente y la geometría del muestreador son tales que favorecen la recolección de partículas hasta de 50 micrómetros ( $\mu\text{m}$ ) de diámetro aerodinámico, dependiendo de la velocidad del viento y su dirección. Los filtros usados deben tener una eficiencia de recolección mínima del 99 % para partículas de 0.3  $\mu\text{m}$ .

**6.2.2** En este método, el filtro se pesa en el laboratorio bajo condiciones de humedad y temperatura controladas, antes y después de su uso, para determinar su ganancia neta de peso (masa). El volumen total de aire muestreado, corregido a las condiciones de referencia, se determina a partir del flujo de aire ambiente medido y del tiempo de muestreo. La concentración de partículas suspendidas totales en el aire ambiente se calcula dividiendo la masa de las partículas recolectadas entre el volumen de aire muestreado y se expresa en microgramos por metro cúbico patrón ( $\mu\text{g}/\text{m}^3_{\text{ptn}}$ ), corregidos a las condiciones de referencia.

**6.2.3** En muestras tomadas a temperaturas y presiones barométricas que difieren significativamente de las condiciones de referencia, las concentraciones corregidas pueden variar de las concentraciones reales ( $\mu\text{g}/\text{m}^3_{\text{real}}$ ), sobre todo a elevadas altitudes. Las concentraciones reales de partículas pueden ser calculadas a partir de las concentraciones corregidas, utilizando las temperaturas y presiones que se hayan presentado durante el período de muestreo.

## **7. PROCEDIMIENTO DE MEDICION**

**7.1** Para determinar la concentración de partículas suspendidas totales conforme al método de referencia, se observarán las siguientes condiciones:

### **7.1.1** Rango de medición

El rango de las concentraciones para aplicar este método es de 2 a 750  $\mu\text{g}/\text{m}^3_{\text{ptn}}$ .

**7.1.2** El límite superior está determinado por el punto en el cual el muestreador no puede mantener la velocidad de flujo especificado, debido al incremento en la caída de presión del filtro cargado. Este punto es alterado, entre otros factores, por la distribución del tamaño de partículas, el contenido de humedad de las partículas colectadas y la variabilidad de un filtro a otro. El límite inferior es determinado por la sensibilidad de la balanza y por fuentes inherentes de error.

**7.1.3** A velocidades de viento que oscilan entre 1.3 y 4.5 m/s se ha encontrado que el muestreador de alto volumen colecta partículas de 25 a 50  $\mu\text{m}$ , dependiendo de la dirección del viento.

## **7.2 Precisión**

De acuerdo a los resultados de diversas pruebas, el coeficiente de variación para una precisión de un único analista (repetibilidad) es de 3%. El valor correspondiente para una precisión interlaboratorios (reproducibilidad) es de 3.7%.

## **7.3 Fuentes inherentes de error e interferencia**

**7.3.1** Variación en el flujo de aire. El peso del material colectado en el filtro, representa la sumatoria del producto del gasto volumétrico instantáneo por la concentración instantánea durante el período de muestreo. Por lo tanto, dividiendo el peso entre la velocidad de flujo promedio por el tiempo de muestreo se obtiene la concentración real de partículas, solamente cuando la velocidad de flujo es constante. El error resultante de una velocidad a flujo variable depende de la magnitud de los cambios instantáneos en el mismo y en la concentración de las partículas.

Normalmente estos errores no son grandes, pero pueden reducirse significativamente mediante un mecanismo automático para control de flujo, que mantiene el flujo constante durante el período de muestreo, por lo que se recomienda su uso. Sin embargo, a elevadas altitudes disminuye su efectividad debido a una reducción en el flujo máximo del muestreador.

**7.3.2** Medición del volumen de aire. Si la velocidad de flujo se altera sustancialmente o de manera no uniforme durante el período de muestreo, puede ocurrir un error muy importante al utilizar el promedio de las velocidades de flujo inicial y final. Se puede lograr una mayor confiabilidad en la medición del volumen del aire de la siguiente manera:

**7.3.2.1** Equipando el muestreador con un mecanismo de control de flujo que mantenga un flujo de aire constante durante el período de muestreo.

**7.3.2.2** Utilizando un mecanismo de registro de flujo continuo, calibrado durante el período de muestreo e integrando matemáticamente la velocidad de flujo durante dicho período.

**7.3.2.3** Utilizando cualquier otro procedimiento que registre fielmente el volumen de aire total muestreado durante el período de muestreo. Se podrá utilizar un registrador continuo de flujo, en caso de no disponer de un controlador de flujo constante.

**7.3.3** Pérdida de partículas volátiles. Las partículas volátiles recogidas en el filtro pueden perderse durante el muestreo subsecuente o durante el envío posterior, durante el almacenamiento del filtro antes de pesarse o después del muestreo. Aunque tales pérdidas son en gran medida inevitables, para reducir el error, el filtro se debe pesar tan pronto como sea posible después del muestreo.

**7.3.4** Partículas artificiales. Se pueden llegar a formar partículas a partir de los gases ácidos de la muestra de aire y el material alcalino del filtro, lo cual incrementaría la concentración real de partículas suspendidas totales. De ocurrir ésto, generalmente se presenta al inicio del período de



muestreo y es una función del pH del filtro y la presencia de los gases ácidos. Este efecto cobra importancia cuando se presentan partículas de peso relativamente pequeño.

**7.3.5** Humedad. Los filtros de fibra de vidrio son relativamente estables ante los cambios de la humedad relativa, pero las partículas colectadas pueden ser higroscópicas. El procedimiento de acondicionamiento de humedad puede minimizar, pero no eliminar completamente el error debido a ésta.

**7.3.6** Manejo del filtro. El manejo cuidadoso del filtro entre el peso anterior y posterior al muestreo es necesario para evitar errores debido a la pérdida de fibras o partículas del filtro. Un cartucho o envase de protección del filtro puede reducir los errores por transportación.

**7.3.7** Partículas no muestreadas. Es posible que el viento deposite partículas en el filtro durante el período en que no se muestrea. Para minimizar esta fuente de error, se debe usar un dispositivo mecánico automático que mantenga el filtro cubierto mientras no se muestrea o mediante una instalación y retiro programado de los filtros, para reducir los períodos no muestreados antes y después de la operación.

**7.3.8** Errores por el tiempo de muestreo. Los muestreadores generalmente se controlan mediante relojes que activan el muestreador a la media noche. Los errores en el período nominal de muestreo de 1,440 minutos pueden deberse a interrupciones en la energía o a discrepancias en el tiempo de inicio y terminación del muestreo. Estas discrepancias pueden ser originadas por:

**7.3.8.1** Baja resolución de los puntos de inicio.

**7.3.8.2** Error por fallas en la energía eléctrica.

**7.3.8.3** Manejo incorrecto del dispositivo de control de tiempo.

**7.3.8.4** Mal funcionamiento del dispositivo de control de tiempo.

**7.3.8.5** Dispositivos de control de tiempo. Tienen mucho mejor resolución los dispositivos de control de tiempo digitales que los mecánicos, pero requieren un sistema de baterías, como apoyo en caso de falla de energía eléctrica. Se recomienda el uso de un registrador continuo o un medidor de tiempo transcurrido, esto proporciona una indicación del funcionamiento del muestreador, así como de cualquier interrupción de la energía eléctrica durante el período de muestreo.

**7.3.9** Recirculación del aire muestreado. Cuando existen condiciones de estabilidad atmosférica, es posible que parte del mismo aire sea remuestreado. Parece que este efecto no altera considerablemente la medición de partículas, aunque puede producir un incremento en la recolección de carbón y cobre. Este problema puede evitarse canalizando el aire muestreado viento abajo y lejos del muestreador.

## **8. EQUIPO DE MEDICION**

Para la aplicación del método de referencia se requiere de un muestreador de alto volumen, (ver anexo 1), con el siguiente equipo:

## **8.1 Filtro**

**8.1.1** Tamaño.-  $20.3 \pm 0.2 \times 25.4 \pm 0.2$  cm.

**8.1.2** Area expuesta.-  $406.5 \text{ cm}^2$

**8.1.3** Material.- Fibra de vidrio u otro material inerte no higroscópico.

**8.1.4** Eficiencia de colección.- 99% mínimo para partículas de  $0.3 \mu\text{m}$  de diámetro<sup>1</sup>.

**8.1.5** Rango de la caída de presión.- 5.6 a 7.2 kPa (42 a 54 mm Hg), a un flujo de  $1.5 \text{ m}^3_{\text{ptn}}/\text{min}$  a través del área expuesta.

**8.1.6** Potencial de hidrógeno.- Con un rango de 6 a 10

**8.1.7** Pérdida máxima de material del filtro.- 2.4 mg

**8.1.8** Perforaciones.- No debe presentar ninguna

**8.1.9** Resistencia a la tensión.- 500 g para una tira de 2 cm de ancho <sup>2</sup>

## **8.2 Muestreador**

**8.2.1** El muestreador deberá disponer de medios para:

**8.2.1.1** Fijar y sellar el filtro dentro de la coraza del muestreador.

**8.2.1.2** Permitir el adecuado cambio del filtro.

**8.2.1.3** Evitar fugas que puedan producir errores en la medición del aire filtrado.

**8.2.1.4** Permitir el ajuste manual del flujo para compensar las variaciones en la caída de presión del filtro por fallas en la línea de voltaje y la altitud del sitio. Dicho ajuste puede efectuarse mediante un controlador de flujo manual o automático. Cualquier dispositivo de ajuste manual deberá estar diseñado de tal manera que evite cambios accidentales de las características operacionales.

**8.2.2** El mínimo de la velocidad de flujo en un filtro colmatado es de  $1.1 \text{ m}^3/\text{min}$ .

**8.2.3** El máximo de la velocidad de flujo en un filtro limpio es de  $1.7 \text{ m}^3/\text{min}$ .

**8.2.4** El motor de succión debe ser capaz de funcionar por 24 horas continuas.

---

Ver ASTM D-2986

Ver ASTM D 828 - 60

### **8.3** La coraza del muestreador

#### **8.3.1** La coraza del muestreador deberá contar con los siguientes requisitos:

**8.3.1.1** Mantener el filtro en una posición horizontal por lo menos un metro por arriba de la superficie de apoyo del muestreador, de modo que la muestra de aire sea drenada a través del filtro y hacia abajo.

**8.3.1.2** Debe ser rectangular con una cubierta como la que se muestra en el anexo 1.

**8.3.1.3** Cubrir y proteger adecuadamente el filtro y al muestreador de la lluvia y otros elementos del clima.

**8.3.1.4** Desalojar el aire filtrado por lo menos a una distancia de 40 cm de la entrada al ducto.

**8.3.1.5** Estar diseñado de modo que minimice la recolección de polvo de la superficie del apoyo, adaptando una protección entre el ducto de salida del aire y la superficie de apoyo.

**8.3.2** La cubierta del muestreador debe exceder la careta según se muestra en el anexo 1 y estar montada de modo que se forme un conducto para la entrada del aire entre la cubierta y las paredes de la careta.

Este ducto de entrada debe ser uniforme en todos sus lados y con suficiente área para permitir una captura efectiva de partículas, a una velocidad del aire entre 20 y 35 centímetros por segundo o sea la velocidad de flujo recomendada.

La velocidad de captura corresponde a la velocidad de flujo de la muestra de aire dividida entre el área del ducto de entrada, medida en un plano horizontal en el borde inferior de la cubierta. Se debe seleccionar un área del ducto y una velocidad de flujo operacional que permita una velocidad del aire de captura de  $25 \pm 2$  cm/s.

### **8.4** Dispositivo para la medición de flujo

**8.4.1** El muestreador debe disponer de un medidor de flujo capaz de indicar su velocidad de flujo total. Dos tipos comunes de indicadores de flujo incluidos en el procedimiento de calibración son: 1) el flujómetro másico electrónico. 2) un orificio u orificios, colocados en el trayecto de la corriente del aire junto con un medidor de presión (anexo 2).

**8.4.2** El medidor de flujo puede ser calibrado y leído en las unidades de velocidad de flujo con una aproximación de  $0.02 \text{ m}^3_{\text{ptn}}/\text{min}$ , dentro de un rango de 1.0 a  $1.8 \text{ m}^3_{\text{ptn}}/\text{min}$ .

### **8.5** Termómetro.

Instrumento para indicar la temperatura aproximada del aire en el orificio de medición de la velocidad de flujo, cuando se requiera hacer correcciones por temperatura. Con un rango de - 40 a 50 °C y una resolución de 2 °C.

## **8.6 Barómetro**

Instrumento para indicar la presión barométrica en el orificio de medición de la velocidad de flujo, cuando se requiera hacer correcciones por presión. Con un rango de 66 a 106 kPa (500 a 800 mm de Hg), con una resolución de  $\pm 0.6$  kPa (5 mm de Hg).

## **8.7 Dispositivo de control de tiempo**

Este debe ser capaz de iniciar y detener el muestreo, con el fin de obtener un tiempo de operación de  $24 \pm 1$  h ( $1,440 \pm 60$  min) y una confiabilidad de  $\pm 15$  min.

## **8.8 Patrón de transferencia de velocidad de flujo calibrado con un patrón primario.**

**8.8.1** Dispositivo que debe tener un rango de velocidad de flujo aproximado de 1.0 a 1.8 m<sup>3</sup>/min.

**8.8.2** Una resolución de 0.02 m<sup>3</sup>/min.

**8.8.3** Reproducibilidad de  $\pm 2$  % sobre los rangos normales de temperatura y presión ambiente, para el rango de la velocidad de flujo establecido.

**8.8.4** La máxima caída de presión a 1.7 m<sup>3</sup><sub>ptr</sub>/min será de 5 kPa (50 cm de agua).

**8.8.5** El patrón de transferencia de la velocidad de flujo, debe conectarse sin fugas al ducto de entrada del muestreador y medir la velocidad de flujo de la muestra total de aire ambiente.

**8.8.6** El patrón de transferencia de la velocidad de flujo, debe incluir los mecanismos para variar la velocidad de flujo del muestreador dentro de los rangos de 1.0 a 1.8 m<sup>3</sup>/min, mediante la introducción de diferentes niveles de resistencia del flujo, entre el muestreador y el ducto del patrón de transferencia.

**8.8.7** El tipo convencional de un patrón de transferencia de velocidad de flujo, consiste de lo siguiente: una unidad de orificio con adaptador que se acople a la entrada del muestreador; un manómetro u otro dispositivo que mida la caída de presión en el orificio; un dispositivo que permita variar los flujos a través de la unidad de muestreo; un termómetro para medir la temperatura ambiente; y un barómetro para medir la presión ambiente (ver anexo 2).

## **8.9 Acondicionamiento ambiental del filtro**

**8.9.1** La temperatura controlada debe ser entre 15 y 30°C con un máximo de  $\pm 3$ °C de variación durante el período de equilibrio.

**8.9.2** La humedad debe controlarse en un nivel menor del 50% de humedad relativa constante dentro de  $\pm 5$ %.

**8.9.3** Balanza analítica. La sensibilidad de la balanza analítica debe ser de 0.01 mg. La cámara de pesado debe estar diseñada para que pueda ser introducido un filtro sin doblar.

**8.9.4** Unidad luminosa de inspección. La fuente de luz debe ser similar a la de un visor de películas de rayos X para la inspección de los filtros.

**8.9.5** Se debe disponer de un foliador para numerar los filtros antes de que se coloquen en la cámara de acondicionamiento ambiental, en caso de no estar numeradas por el fabricante.

## **9. PROCEDIMIENTO DE MUESTREO DEL METODO DE REFERENCIA**

El procedimiento de muestreo del método de referencia, se lleva a cabo de la siguiente manera:

**9.1** Numerar cada filtro en dos orillas opuestas de la cara que no va a ser expuesta, si no está numerado previamente por el fabricante.

**9.2** Inspeccionar a contra luz cada filtro para detectar posibles orificios u otras imperfecciones. Deben descartarse los filtros con imperfecciones evidentes.

**9.3** Mantener en condiciones ambientales controladas al filtro por lo menos durante 24 horas.

**9.4** Después del paso anterior, pesar cada filtro llevando la fracción al miligramo más cercano y registrar el peso neto del filtro ( $G_i$ ) junto con el número del filtro.

**9.5** No doblar o maltratar el filtro antes de coleccionar la muestra.

**9.6** Levantar la cubierta e instalar el filtro preparado y numerado en el muestreador siguiendo las especificaciones del fabricante. Cuando las condiciones climáticas sean adversas, deben tomarse precauciones adicionales al cambiar los filtros para evitar dañar los limpios y la pérdida de muestra del filtro cargado. Los envases de filtros pueden minimizar estos problemas.

**9.7** Cerrar la tapa y poner a funcionar el muestreador por lo menos durante 5 min, a fin de lograr la temperatura de operación.

**9.8** Registrar la lectura del indicador de flujo y en caso necesario, la presión barométrica ( $P_3$ ) y la temperatura ambiente ( $T_3$ ). Detener el muestreador y determinar la velocidad de flujo del muestreador; si está fuera del rango aceptable (1.1 a 1.7  $m^3/min$ ) utilizar otro filtro o ajustar la velocidad de flujo del muestreador. Ajustes sustanciales pueden afectar la calibración.

**9.9** Registrar la información que identifique el muestreador (número de filtro, sitio, fecha del muestreo y hora de inicio).

**9.10** Poner el dispositivo de control de tiempo para activar y detener el muestreador, de modo que funcione 24 horas, tomando como base la media noche.

**9.11** Poner a funcionar el muestreador por lo menos durante 5 min, para establecer nuevamente la temperatura de operación, tan pronto como sea posible después del período de muestreo y sin retirar la muestra.

**9.12** Registrar la lectura del indicador de flujo y en caso necesario, la presión barométrica ( $P_3$ ) y la temperatura ambiental ( $T_3$ ).

**9.13** Detener el muestreador y quitar cuidadosamente el filtro. Tocar únicamente los bordes del filtro. Doblar el filtro a lo largo, de modo que solamente se toquen entre sí las superficies con partículas colectadas y colocarlo dentro de un sobre de papel manila.

**9.14** Anotar la hora de término y el tiempo transcurrido en la hoja de registro del filtro. El período de muestreo debe ser de  $1,440 \pm 60$  min para que la muestra sea válida.

**9.15** Anotar en la hoja de registro del filtro todos los factores de interés, como las condiciones meteorológicas, actividades de construcción, tormentas de arena, entre otras, que pudieran afectar la medición. En caso de que la muestra sea defectuosa desecharla.

**9.16** Permita que el filtro alcance el equilibrio a condiciones ambientales por lo menos 24 horas.

**9.17** Inmediatamente después del acondicionamiento, pese el filtro llevando la fracción al miligramo más cercano y registrar el peso neto del filtro ( $G_f$ ) junto con el número del filtro.

## **10. CALIBRACION DEL EQUIPO DE MEDICION**

**10.1** Los procedimientos para la calibración del muestreador de alto volumen son:

**10.1.1** Calibración en laboratorio.

La calibración del equipo muestreador en el laboratorio, se realiza con base en un patrón de transferencia de velocidad de flujo a la entrada del medidor del volumen patrón y utiliza una bomba de aire de alto volumen, en la cual se detecta cualquier cambio en las lecturas del medidor del volumen patrón, para llevar a cabo la corrección por filtración o por fuga de aire.

**10.1.2** Calibración en campo.

Los muestreadores equipados con un dispositivo de control de flujo, deben eliminar temporalmente el controlador para permitir los cambios de flujo durante la calibración del indicador de flujo. Los muestreadores con indicador de flujo tipo orificio, no deben alterar la velocidad de flujo por ajuste del voltaje o energía que se suministra al muestreador.

### **10.1.3** Calibración de muestreadores con flujo controlado.

Un muestreador de flujo controlado no debe ser calibrado si sus antecedentes demuestran que la velocidad de flujo es estable y confiable. En este caso el indicador de flujo se mantiene descalibrado, pero debe utilizarse para indicar cualquier cambio relativo entre el flujo inicial y final, el muestreador debe recalibrarse más a menudo para reducir pérdidas potenciales de muestras debido a fallas del controlador.

**10.2** Calibración de los indicadores de flujo o dispositivos de control de los muestreadores de alto volumen. Es necesario para establecer la tendencia de medición en el campo de un patrón primario mediante un patrón de transferencia. El anexo 4a ilustra el certificado del patrón de transferencia, el 4b ilustra su uso en la calibración de un indicador de flujo del muestreador.

### **10.3** Certificación del patrón de transferencia para la velocidad de flujo.

#### **10.3.1** Componentes y características del equipo necesario.

**10.3.1.1** Los principales componentes del equipo de calibración a que se refiere el punto anterior, se muestran en el anexo 3, y deben reunir las siguientes características:

##### **10.3.1.1.1** Medidor de volumen patrón de desplazamiento positivo

El dispositivo que permite por comparación establecer el volumen desplazado por un fluido, hasta ocupar el mismo espacio y que sirve de base para calibrar los patrones de transferencia.

##### **10.3.1.1.2** Cronómetro

El instrumento para medir el tiempo en términos de minutos, segundos, décimas y centésimas de segundo.

##### **10.3.1.1.3** Barómetro

El instrumento para medir la presión barométrica  $\pm 1$  mm Hg.

##### **10.3.1.1.4** Termómetro

El instrumento para medir la temperatura  $\pm 1^\circ\text{C}$ .

##### **10.3.1.1.5** Manómetro

El instrumento para medir la caída de presión.

### **10.4** Conectar:

**10.4.1** El patrón de transferencia de velocidad de flujo a la entrada del medidor del volumen patrón.

**10.4.2** El manómetro para medir la presión a la entrada del medidor del volumen patrón.

**10.4.3** El orificio del manómetro a la tapa en el patrón de transferencia.

**10.4.4** Una bomba de aire de alto volumen en el puerto de salida del medidor del volumen patrón, como se muestra en el anexo 4a.

**10.5** Verificar que no haya fugas, apretando con pinzas temporalmente ambas líneas del manómetro (para evitar pérdidas de fluido) y bloqueando el orificio con una tapa de hule de diámetro grande, con una cinta ancha de celofán o por otro medio disponible. Poner a funcionar la bomba de aire de alto volumen y observar cualquier cambio en las lecturas del medidor del volumen patrón. Las lecturas deben permanecer constantes, si la lectura se altera, detectar cualquier fuga mediante el silbido del aire y/o volver a apretar todas las conexiones, asegurándose de que todas las uniones estén adecuadamente instaladas.

**10.6** Después de corregir satisfactoriamente cualquier fuga:

**10.7** Se regula la velocidad de flujo apropiado, por medio de una resistencia de flujo variable en el patrón de transferencia o cambiando el voltaje a la bomba de aire. No se recomienda el uso de placas de resistencia, según se muestra en el anexo 2, porque la revisión de flujo debe repetirse cada vez que se instala una nueva placa de resistencia. Se requiere por lo menos de cinco velocidades de flujo diferentes, pero constantes, distribuidos de manera uniforme, de los cuales por lo menos tres deben caer dentro del rango especificado para la velocidad de flujo (1.1 a 1.7 m<sup>3</sup>/min).

**10.8** Medir y registrar los datos de calibración en una forma similar a la que se ilustra en el anexo 5, según los siguientes pasos:

**10.8.1** Medir la presión barométrica y registrarla como  $P_1$  en (8) del anexo 5.

**10.8.2** Medir la temperatura ambiente junto al medidor del volumen patrón y registrarla como  $T_1$  en (9) del anexo 5.

**10.8.3** Hacer funcionar el motor de la bomba, ajustar el flujo y dejar que el sistema funcione por lo menos durante un minuto hasta alcanzar una velocidad constante.

**10.8.4** Vigilar la lectura del medidor de volumen patrón y simultáneamente activar el cronómetro. Registrar la lectura inicial del medidor ( $V_1$ ) en la columna 1 del anexo 5.

**10.8.5** Mantener la velocidad de flujo constante hasta que hayan pasado por lo menos 3 metros cúbicos (m<sup>3</sup>) de aire, a través del medidor del volumen patrón. Registrar la lectura de la presión en la entrada del manómetro del medidor del volumen patrón como  $_P$  (columna 5 del anexo 5) y la



lectura del manómetro del orificio como  $\Delta H$  (columna 7 del anexo 5). Tener cuidado de indicar correctamente las unidades de medición.

**10.8.6** Observar la lectura del medidor del volumen patrón deteniendo simultáneamente el cronómetro, después de que hayan pasado por lo menos  $3 \text{ m}^3$  de aire a través del sistema. Registrar la lectura final del medidor ( $V_2$ ) en la columna 2 del anexo 5 y el tiempo transcurrido ( $t$ ) en la columna 3 del anexo 5.

**10.8.7** Calcular el volumen medido por el medidor del volumen patrón a las condiciones de temperatura y presión del medidor como  $V_m = V_2 - V_1$ . Hacer el registro correspondiente en la columna 4 del anexo 5.

**10.8.8** Corregir el volumen a un volumen patrón o de referencia de la siguiente manera:

$$V_{\text{ptn}} = V_M \left( \frac{P_1 - \Delta P}{P_{\text{ptn}}} \right) \frac{T_{\text{ptn}}}{T_1} \quad (1)$$

Calcular la velocidad de flujo patrón ( $\text{m}^3_{\text{ptn}}/\text{min}$ ) de acuerdo a la siguiente ecuación:

$$Q_{\text{ptn}} = \frac{V_{\text{ptn}}}{t} \quad (2)$$

Registrar  $Q_{\text{ptn}}$  al  $0.01 \text{ m}^3_{\text{ptn}}/\text{min}$  más próximo, en la columna 6 del anexo 5.

**10.9** Repetir los cinco pasos anteriores por lo menos con cuatro velocidades de flujo diferentes, espaciados uniformemente dentro de un rango aproximado de  $1.0$  a  $1.8 \text{ m}^3_{\text{ptn}}/\text{min}$ .

**10.10** Después de determinar la velocidad de flujo volumétrico patrón ( $Q_{\text{ptn}}$ ), cada volumen de flujo se calcula con la siguiente fórmula:

$$\sqrt{\Delta H \left( \frac{P_1}{P_{\text{ptn}}} \right) \left( \frac{T_{\text{ptn}}}{T_1} \right)} \quad (3)$$

(columna 7a del anexo 5)

Graficar este valor contra su velocidad de flujo patrón asociado ( $Q_{\text{ptn}}$ ), según se muestra en el anexo 4a. Estos puntos de la gráfica dan como resultado una curva de calibración del patrón de

transferencia, que se determina al trazar la línea que más se ajusta a los puntos graficados o al calcular la pendiente (m) y la intersección, (b) para lo cual se debe utilizar el método de regresión lineal por mínimos cuadrados conforme a la siguiente ecuación:

$$\sqrt{\Delta H \left( \frac{P_1}{P_{ptn}} \right) \left( \frac{T_{ptn}}{T_1} \right)} = m (Q_{ptn}) + b$$

(4)

La curva debe ser legible hasta  $0.02 \text{ m}^3_{\text{ptn}}/\text{min}$ , ver anexos 4 y 5.

**10.11** Recalibrar anualmente el patrón de transferencia o según se requiera conforme a los procedimientos de control de calidad aplicables.

## **11. PROCEDIMIENTO DE CALIBRACION DEL INDICADOR DE FLUJO DEL MUESTREADOR DE ALTO VOLUMEN EN CAMPO**

**11.1** Un formato similar al que se muestra en la Tabla 5 deberá ser utilizado para registrar información referente a la calibración.

**11.2** Conectar:

**11.2.1** El patrón de transferencia a la entrada del muestreador.

**11.2.2** El manómetro del patrón de transferencia a la tapa de presión del orificio, según se muestra en el anexo 4b, y asegurarse de que no haya fugas entre la unidad de orificio y el muestreador.

**11.3** Poner a funcionar el muestreador por lo menos durante 5 min para establecer equilibrio térmico antes de la calibración.

**11.4** Medir y registrar la temperatura ambiental ( $T_2$ ) y la presión barométrica ( $P_2$ ) durante la calibración.

**11.5** Ajustar la resistencia variable o en su caso insertar la placa de resistencia correspondiente, ver anexo 2, para lograr la velocidad de flujo deseada.

**11.6** Dejar al muestreador funcionar por lo menos durante 2 min para restablecer las condiciones de temperatura de funcionamiento. Ver y registrar la caída de presión a través del orificio ( $\Delta H$ ) y la indicación (I) de la velocidad de flujo del muestreador en las columnas correspondientes del anexo 6.

**11.7** Calcular:

$$\sqrt{\Delta H \left( \frac{P_2}{P_{ptn}} \right) \left( \frac{T_{ptn}}{T_2} \right)}$$

(5)

y determinar la velocidad de flujo a condiciones patrón ( $Q_{ptn}$ ) ya sea gráficamente a partir de una curva de calibración o calculando  $Q_{ptn}$  a partir de la pendiente y la intersección de la curva de calibración sobrepuesta al patrón de transferencia:

$$Q_{ptn} = \frac{1}{m} \sqrt{\Delta H \left( \frac{P_2}{P_{ptn}} \right) \left( \frac{T_{ptn}}{T_2} \right)} - b$$

(6)

Registrar el valor de  $Q_{ptn}$  en el anexo 6.

**11.8** Repetir los tres pasos anteriores para varias velocidades de flujo diferentes, distribuidas dentro de un rango de 1.1 a 1.7  $m^3_{ptn}/min$ .

**11.9** Trazar la curva de calibración graficando los volúmenes calculados con la ecuación más apropiada de las mostradas en el cuadro 1 del anexo 7, tomando los valores de la columna 1 del anexo 5 contra  $Q_{ptn}$ . La elección de las fórmulas del cuadro 1 está en función del tipo de dispositivo de medición de la velocidad de flujo y también de que la curva de calibración incluya los promedios geométricos de presión barométrica ( $P_a$ ) y temperaturas ambientales promedio ( $T_a$ ). En donde  $P_a$  y  $T_a$  pueden ser calculadas para un sitio durante un período estacional, de modo que los cambios en temperatura y presión barométrica locales no varíen más de  $\pm 8$  kPa (60 mm Hg) en la  $P_a$ , ó  $\pm 15^\circ C$ , en relación a  $T_a$  respectivamente, entonces la utilización de  $P_a$  y  $T_a$  evita la necesidad de calcular posteriormente estas dos variables. El promedio geográfico de la presión barométrica ( $P_a$ ) puede estimarse a partir de una tabla de presión-altitud o haciendo una corrección estimativa de la elevación de -3.46 kPa (-26 mm Hg) por cada 305 metros (m) sobre el nivel del mar (101 kPa ó 760 mm Hg). El promedio de la temperatura estacional ( $T_a$ ) puede estimarse a partir de los registros de una estación meteorológica.

**11.10** Trazar la curva de calibración del muestreador, o calcular la pendiente (m), la intersección (b) y el coeficiente de correlación (r) de la curva de calibración por medio del método de regresión lineal por mínimos cuadrados, (ecuaciones del cuadro 1) =  $mQ_{ptn} + b$  (anexos 4 y 6). Las curvas de calibración deben ser legibles hasta 0.02  $m^3_{ptn}/min$ .

**11.11** Restablecer el mecanismo de control y fijarlo a un flujo cercano al mínimo para permitir un mejor control, en un muestreador equipado con un controlador de flujo. La velocidad de flujo de la muestra debe ser verificada en esta etapa con un filtro nuevo. Añadir dos o más filtros para examinar si el controlador mantiene un flujo constante; esto es de particular importancia a elevadas altitudes en donde puede reducirse el rango de eficiencia del controlador de flujo.

## **12. PROCEDIMIENTO ALTERNO DE CALIBRACION DE MUESTREADOR CON FLUJO CONTROLADO**

El flujo controlado de un muestreador no debe ser calibrado, sólo si su tasa de flujo demuestra que es estable y confiable. En este caso el controlador de flujo puede estar sin calibración, pero puede ser usado para indicar cualquier cambio entre el flujo final e inicial, y el muestreador puede ser recalibrado más seguido para minimizar la pérdida potencial de muestra por el mal funcionamiento del controlador.

**12.1** Poner el controlador a una velocidad de flujo cercano al límite inferior del rango de flujo, para permitir su máximo control.

**12.2** Colocar un filtro nuevo en el muestreador y llevar a cabo los pasos 11.2, 11.3, 11.4, 11.6 y 11.7.

**12.3** Después de la calibración, añadir uno o dos filtros nuevos adicionales al muestreador, reconectar el patrón de transferencia y operar el muestreador para verificar que el controlador mantenga la misma velocidad de flujo calibrada; esto es de particular importancia a elevadas altitudes en donde se restringe el rango del control de la velocidad de flujo.

## **13. ANALISIS DE LA MUESTRA**

**13.1** El cálculo de la concentración de partículas suspendidas totales, se lleva a cabo de la siguiente manera:

**13.1.1** Determinar el promedio de la velocidad de flujo del muestreador durante el período de muestreo, por cualquiera de las siguientes formas:

**13.1.1.1** Para un muestreador sin registrador de flujo continuo, determinar la ecuación que corresponda al cuadro 2 del anexo 7 y registrar el resultado en el anexo 6. Utilizando la ecuación apropiada, determinar ( $Q_{ptn}$ ) para la velocidad de flujo inicial, a partir de la curva de calibración del muestreador, ya sea gráficamente o bien a partir de la ecuación de la regresión sobrepuesta:

$$(Q_{ptn}) = 1/m([\text{ecuación que corresponde del cuadro 2}] - b)$$

De manera similar, determinar ( $Q_{ptn}$ ) a partir de la lectura del flujo final y calcular el promedio de flujo ( $Q_{ptn}$ ) como la mitad de la suma de las velocidades de flujo inicial y final.

**13.1.1.2** Determinar la velocidad de flujo para el período de muestreo promedio (lectura 1), con un muestreador con registro continuo.

Utilizar la ecuación apropiada del cuadro 2 que corresponda a la utilizada en el cuadro 1 (anexo 7) para determinar la curva de calibración.

Utilizando la ecuación y la lectura del promedio de la velocidad de flujo, determinar ( $Q_{ptn}$ ) a partir de la curva de calibración del muestreador o sobreponiendo la regresión lineal siguiente:

$$(Q_{ptn}) = 1/m[(\text{ecuación apropiada del cuadro 2}) - b]$$

Si la línea del trazo muestra variaciones considerables del flujo durante el período de muestreo, puede lograrse mayor precisión dividiendo el período de muestreo en rangos y calculando una lectura promedio antes de determinar el ( $Q_{ptn}$ ).

**13.1.2** Calcular el volumen total del aire muestreado con la siguiente ecuación:

$$V = Q_{ptn} \times t \tag{7}$$

**13.1.3** Calcular y reportar la concentración de partículas con la siguiente ecuación:

$$PST = \frac{(G_f - G_i) \times 10^6}{V} \tag{8}$$

**13.1.4** Si se desea la concentración actual de PST se puede calcular de la siguiente manera:

$$(PST)_a = PST \frac{P_3}{P_{ptn}} \frac{T_{ptn}}{T_3} \tag{9}$$

## 14. CALCULO DEL REPORTE

**14.1** La medición se hace en períodos de 24 horas con una frecuencia de una cada seis días o de una cada tres días, mediante el uso de procesos manuales.

**14.2** Para reportar los valores al público, se calculan las concentraciones en  $\mu\text{g}/\text{m}^3$  del período de muestreo.

## **15. VIGILANCIA**

**15.1** La Secretaría de Desarrollo Social por conducto de la Procuraduría Federal de Protección al Ambiente, es la autoridad competente para vigilar el cumplimiento de la presente norma oficial mexicana.

## **16. SANCIONES**

**16.1** El incumplimiento de la presente norma oficial mexicana será sancionado conforme a lo dispuesto por la Ley General del Equilibrio Ecológico y Protección al Ambiente, su Reglamento en materia de Prevención y Control de la Contaminación de la Atmósfera y demás ordenamientos jurídicos aplicables.

## **17. BIBLIOGRAFIA**

**17.1** Code of Federal Regulations 40, Part 50, appendix B, revised July 1990, U.S.A. (Código Federal de Reglamentaciones 40, Parte 50, apéndice B, revisado en julio 1990, Estados Unidos de América).

## **18. CONCORDANCIA CON NORMAS INTERNACIONALES**

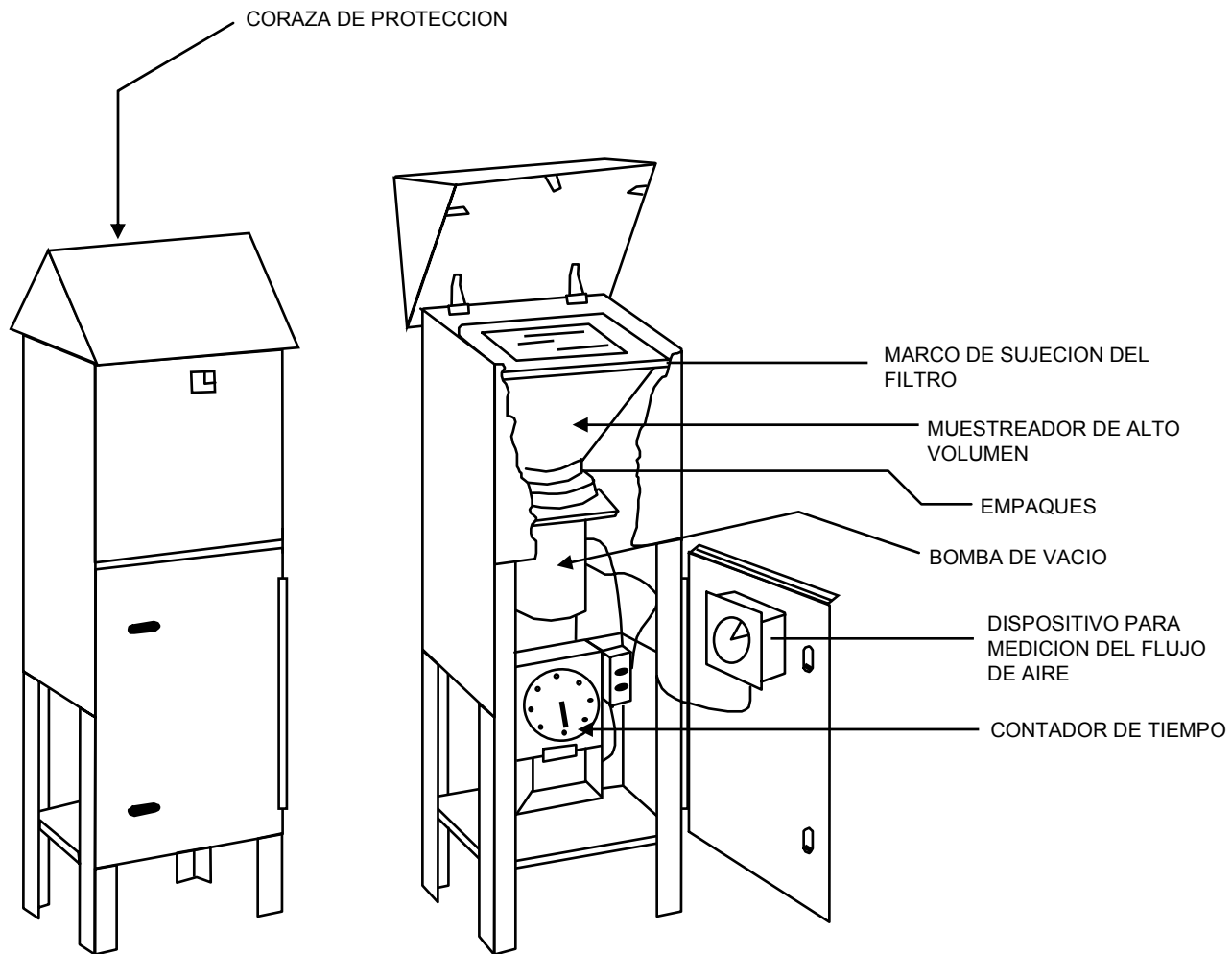
**18.1** Esta norma oficial mexicana coincide totalmente con la norma contenida en el Code of Federal Regulations 40, Part 50, appendix B, revised July 1990, U.S.A. (Código Federal de Reglamentaciones 40, Parte 50, apéndice B, revisado en julio 1990, Estados Unidos de América).

## **19. VIGENCIA**

**19.1** La presente norma oficial mexicana entrará en vigor al día siguiente de su publicación en el Diario Oficial de la Federación.

**19.2** Se abroga el Acuerdo por el que se expidió la norma técnica ecológica NTE-CCAM-002/91, publicado en el Diario Oficial de la Federación el 1o. de octubre de 1991.

Dada en la Ciudad de México, Distrito Federal, a los catorce días del mes de octubre de mil novecientos noventa y tres. El Presidente del Instituto Nacional de Ecología, Sergio Reyes Lujan.-  
Rúbrica.

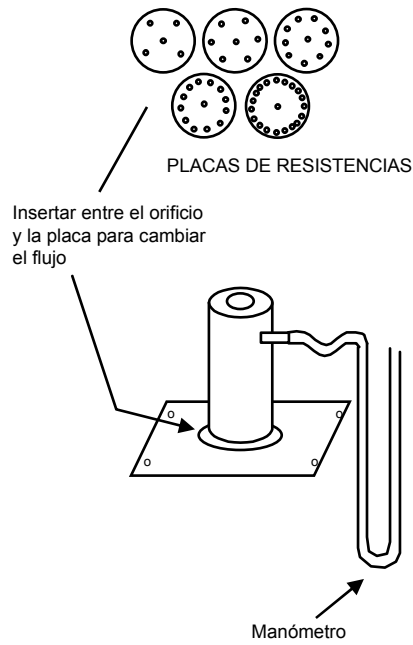


**ANEXO 1. EQUIPO PARA EL MUESTREO DE PARTÍCULAS SUSPENDIDAS**



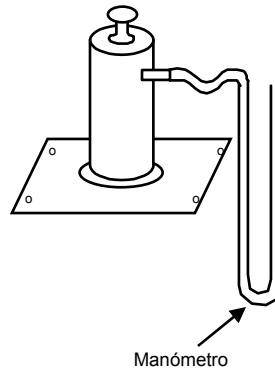
## ANEXO 2

PATRON DE TRANSFERENCIA DE  
FLUJO DE TIPO ORIFICIO



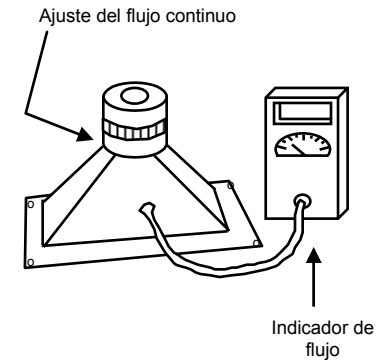
2a. UNIDAD DE ORIFICIO CON PLACAS DE RESISTENCIA FIJAS

Ajuste del flujo continuo

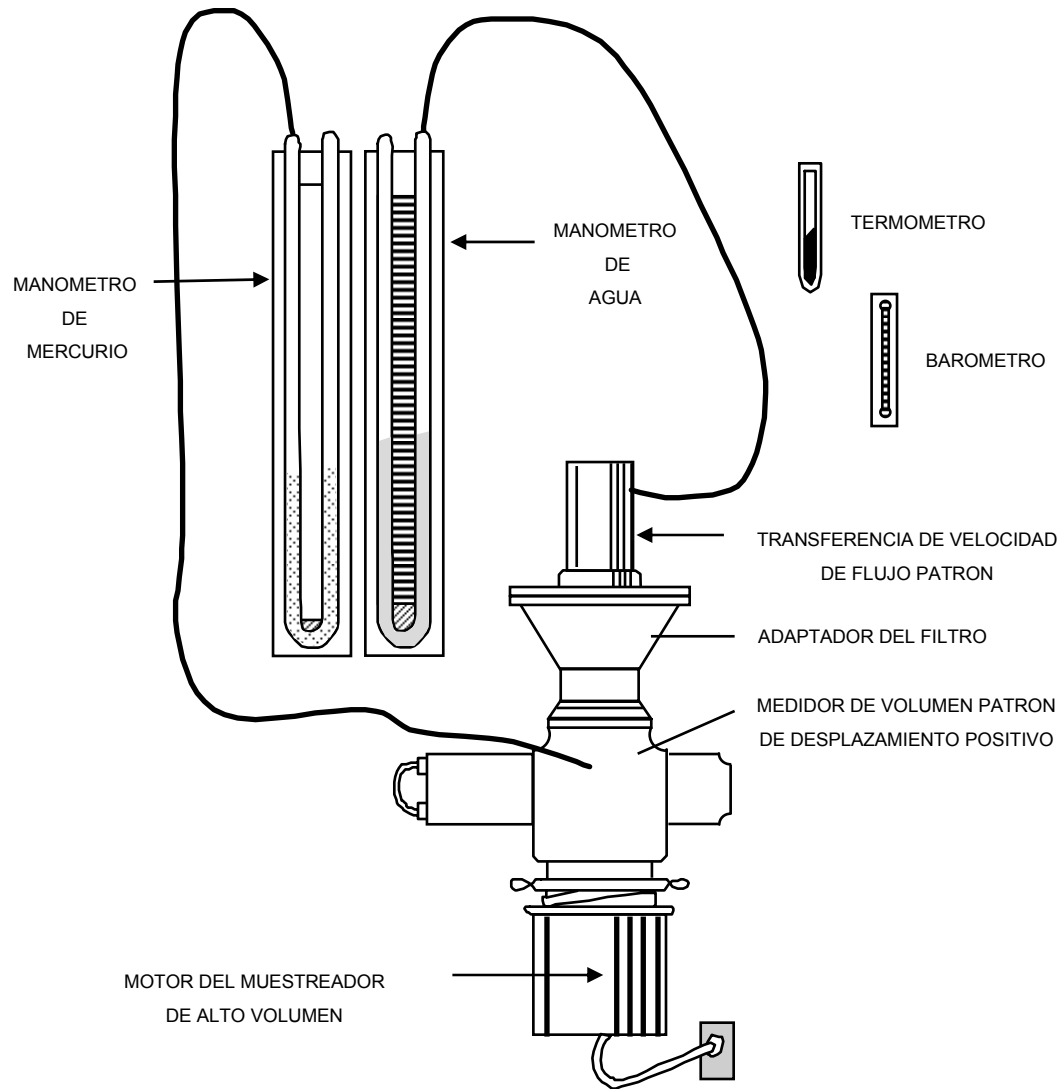


2b. UNIDAD DE ORIFICIO PREFERIBLE CON RESISTENCIA AJUSTABLE EXTERNAMENTE

PATRON DE TRANSFERENCIA DE  
FLUJO DE TIPO SIN ORIFICIO



2c. FLUJOMETRO ELECTRONICO CON RESISTENCIA AJUSTABLE EXTERNA



### ANEXO 3

### PRINCIPALES COMPONENTES DEL EQUIPO DE CALIBRACION

### CALIBRACION DEL PATRON DE TRANSFERENCIA DE ORIFICIO

Determinaciones necesarias  
( $T_1$ ,  $P_1$  y  $\Delta H$ )

Calcular el flujo del Volumen de referencia

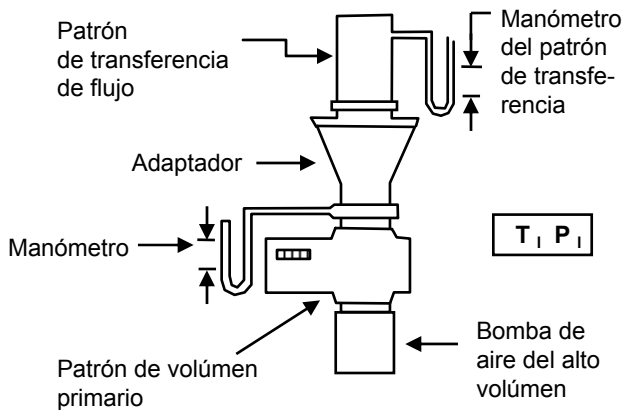
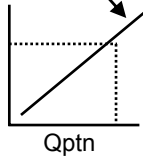
$$V_{ptn} = V_m \frac{P_1 - \Delta P}{P_{ptn}} \frac{T_{ptn}}{T_1} = V_m \frac{P_1 - \Delta P}{P_{ptn}} \frac{298}{T_1}$$

$$Q_{ptn} = \frac{V_{ptn}}{t}$$

Curva de calibración del patrón de transferencia.

$$P_{ptn} = 760 \text{ mm Hg } \text{ ó } 101 \text{ kPa}$$

$$\sqrt{\frac{\Delta H}{\rho} \frac{P_1}{P_{ptn}} \frac{298}{T_1}}$$



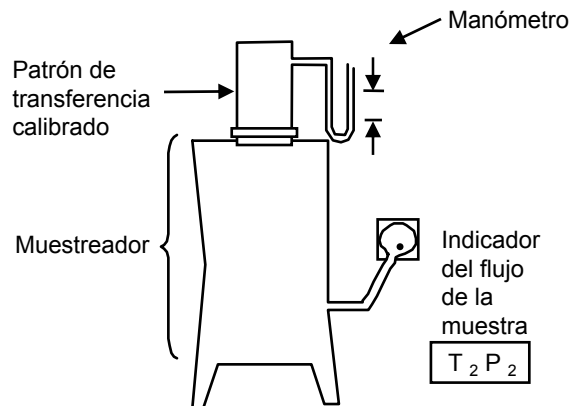
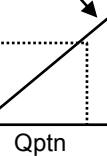
4 a

### CALIBRACION DEL MUESTREADOR

Determinaciones necesarias (ver el cuadro 1 para la ecuación necesaria de I)

Curva de calibración del indicador del flujo.

Ecuación para I

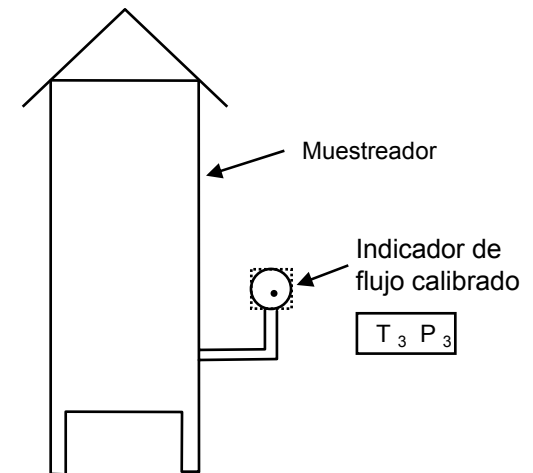


4 b

### MEDICION DEL FLUJO DURANTE EL MUESTREO

I. Determinaciones necesarias  $T_3$ ,  $P_3$  y I  
(para correcciones específicas de P y T)

I (Si se han incorporado en calibraciones previas, la presión barométrica promedio y la temperatura estacional promedio)



4 c

### ANEXO 4

### ILUSTRACION DE LOS 3 PASOS EN EL PROCESO DE LA MEDICION DEL FLUJO

## ANEXO 5

### FORMATO PARA LA CERTIFICACION DEL PATRON DE TRANSFERENCIA DE ORIFICIO

Prueba No.	(1)	(2)	(3)	(4)	(5)	(6)	(7)	(7a)
	Lectura inicial del medidor $V_i$ (m <sup>3</sup> )	Lectura final del medidor $V_f$ (m <sup>3</sup> )	Tiempo de muestreo  t (min)	Volumen medido  $V_m$ (m <sup>3</sup> )	Presión diferencial a la entrada del medidor del volumen $\Delta P$ (mm de Hg o kPa)	Velocidad de flujo  $Q_{ptn}$ (m <sup>3</sup> <sub>ptn</sub> /min)	Caída de Presión en el orificio de agua $\Delta H$ <input type="checkbox"/> (plg) o <input type="checkbox"/> (cm)	(Y)  $\sqrt{\Delta H \left( \frac{P_1}{P_{ptn}} \right) \left( \frac{298}{T_1} \right)}$
1								
2								
3								
4								
5								
6								

#### DATOS DE CALIBRACION

Medida de volumen patrón No. \_\_\_\_\_

Tipo de Patrón de Transferencia: \_\_\_\_\_ orificio \_\_\_\_\_ otros

Modelo No. \_\_\_\_\_ No. de serie \_\_\_\_\_

(8)  $P_1$  : \_\_\_\_\_ (10)  $P_{ptn}$  : 760 mm de Hg (101 kPa)

(9)  $T_1$  : \_\_\_\_\_ (11)  $T_{ptn}$  : 298 K

Calibración efectuada por : \_\_\_\_\_

Fecha: \_\_\_\_\_

## CALCULOS DE CUADRADOS MINIMOS

Para la ecuación ( $y = mx + b$ ) por regresión lineal suponiendo que

$$y = \sqrt{\Delta H(P_1/P_{ptn})(298/T_1)} \quad ; \quad y$$

$X = Q_{ptn}$  para la unidad de calibración de orificio se tiene

$$\sqrt{\Delta H(P_1/P_{ptn})(298/T_1)} = m Q_{ptn} + b$$

Pendiente (m) = \_\_\_\_\_  
Intersección (b) = \_\_\_\_\_  
Coeficiente de correlación (r) = \_\_\_\_\_

## ECUACIONES

$$(1) \quad V_m = V_f - V_i$$

$$(2) \quad V_{ptn} = V_m \left( \frac{P_1 - \Delta P}{P_{ptn}} \right) \left( \frac{T_{ptn}}{T_1} \right)$$

$$(3) \quad Q_{ptn} = \frac{V_{ptn}}{t}$$

Para usarse en posteriores calibraciones

$$x = \frac{1}{m} (y - b)$$

$$Q_{ptn} = \frac{1}{m} \left( \sqrt{\Delta H \left( \frac{P_2}{P_{ptn}} \right) \left( \frac{298}{T_2} \right)} - b \right)$$

**ANEXO 6**  
**HOJA DE TRABAJO PARA CALIBRACION DEL MUESTREADOR**  
**DE AIRE DE ALTO VOLUMEN**

Localización: \_\_\_\_\_  
 Fecha: \_\_\_\_\_ Presión barométrica, P<sub>2</sub> mm de Hg (kPa) \_\_\_\_\_  
 Calibrado por: \_\_\_\_\_ Temperatura, T<sub>2</sub> (K) \_\_\_\_\_  
 Muestreador No: \_\_\_\_\_ No. de serie : \_\_\_\_\_  
 Tipo de patrón \_\_\_\_\_  
 de transferencia: \_\_\_\_\_ No. de serie : \_\_\_\_\_

P <sub>ptn</sub> = 760 mm de Hg (101 kPa)					Para correcciones específicas de presión y temperatura (ver cuadro 1)	Para incorporación de presión promedio y temperatura estacional promedio (ver cuadro 1)
Opcional: Presión barométrica promedio: Pa = _____ Temperatura estacional promedio: Ta = _____						
No.	ΔH  Caída de presión en el orificio <input type="checkbox"/> pulg <input type="checkbox"/> cm	$\sqrt{\Delta H \left( \frac{P_2}{P_{ptn}} \right) \left( \frac{T_{ptn}}{P_2} \right)}$	Q <sub>ptn</sub>  (de la certificación del orificio) m <sup>3</sup> <sub>ptn</sub> /min	I  velocidad de flujo	$I \sqrt{\frac{P_2}{P_{ptn}} \frac{298}{T_2}}$ o $I \sqrt{\frac{P_2}{P_{ptn}} \frac{298}{T_2}}$	$I \sqrt{\frac{P_2}{P_a} \frac{T_a}{T_2}}$ o $I \sqrt{\frac{P_2}{P_a} \frac{T_a}{T_2}}$
1						
2						
3						
4						
5						
6						

## CALCULO DE MINIMOS CUADRADOS

Regresión lineal de Y en función de X

$Y = mX + b$  ; Y = Expresión correspondiente del cuadro 1;  $X = Q_{ptn}$

Pendiente (m) = \_\_\_\_\_

Intersección (b) = \_\_\_\_\_

Coefficiente de correlación (r) = \_\_\_\_\_

Para determinar flujos durante usos posteriores:

$X = (1/m)(Y - b)$ ;

$Q_{ptn} = (1/m) ([\text{expresión correspondiente del cuadro 2}] - b)$

## ANEXO 7

### CUADRO 1. CALCULOS PARA GRAFICAR LA CURVA DE CALIBRACION DEL MUESTREADOR

Tipo de dispositivo para medir la velocidad de flujo del muestreador	Ecuaciones	
	Para correcciones de temperatura y presión reales	Para incorporar la presión atmosférica promedio y temperatura estacional promedio
Flujómetro de masa	I	I
Orificio e indicador de presión	$I \sqrt{\frac{P_2}{P_{ptn}} \frac{298}{T_2}}$	$I \sqrt{\frac{P_2}{P_a} \frac{T_a}{T_2}}$
Rotámetro o registrador de presión y orificio con escala de raíz cuadrada *	$I \sqrt{\frac{P_2}{P_{ptn}} \frac{298}{T_2}}$	$I \sqrt{\frac{P_2}{P_a} \frac{T_a}{T_2}}$

\* Esta escala se identifica por sus divisiones desiguales y es la más común para los muestreadores de alto volumen.



**CUADRO 2.  
ECUACIONES PARA DETERMINAR LA VELOCIDAD DE FLUJO  
DURANTE LA OPERACION DEL MUESTREADOR**

Tipo de dispositivo para medir la velocidad de flujo del muestreador	Ecuaciones	
	Para correcciones de temperatura y presión reales	Para incorporar la presión atmosférica promedio y temperatura estacional promedio
Flujómetro de masa	I	I
Orificio e indicador de presión	$I \sqrt{\frac{P_3}{P_{ptn}} \frac{298}{T_3}}$	$\sqrt{I}$
Rotámetro o registrador de presión y orificio con escala de raíz cuadrada *	$I \sqrt{\frac{P_3}{P_{ptn}} \frac{298}{T_3}}$	I

\* Esta escala se identifica por sus divisiones desiguales y es la más común para los muestreadores de alto volumen.